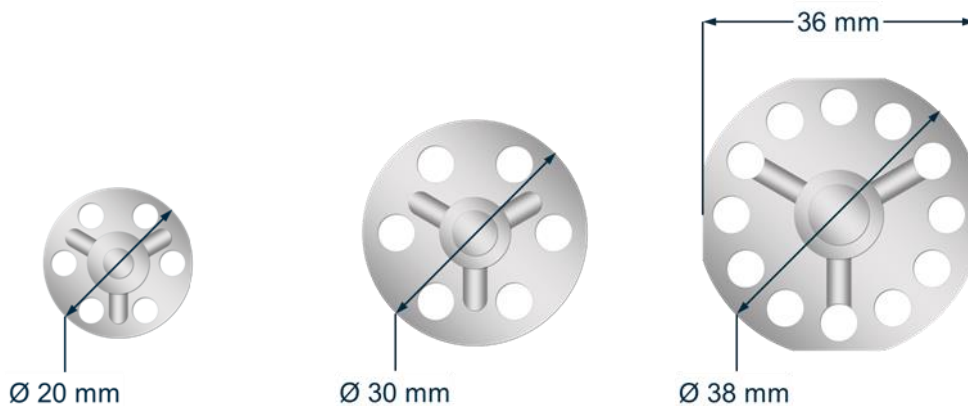


コアラインナップの概要

bigHead®



ヘッドタイプ	B20	B30	B38A
ヘッドサイズ	Ø 20 mm 厚さ1.2 mm 穴数：6 (Ø 3.5 mm)	Ø 30 mm 厚さ1.2 mm 穴数：6 (Ø 5 mm)	Ø 38 mm 厚さ1.2 mm 穴数：12 (Ø 5 mm)
製品の重さ	3.7 ~ 11.4 g フィクス部による	6.7 ~ 14.5 g フィクス部による	9.5 ~ 17.5 g フィクス部による
最大引張荷重	2 ~ 5 kN フィクス部による	3.5 ~ 6 kN フィクス部による	3.5 ~ 8 kN フィクス部による

製品一覧

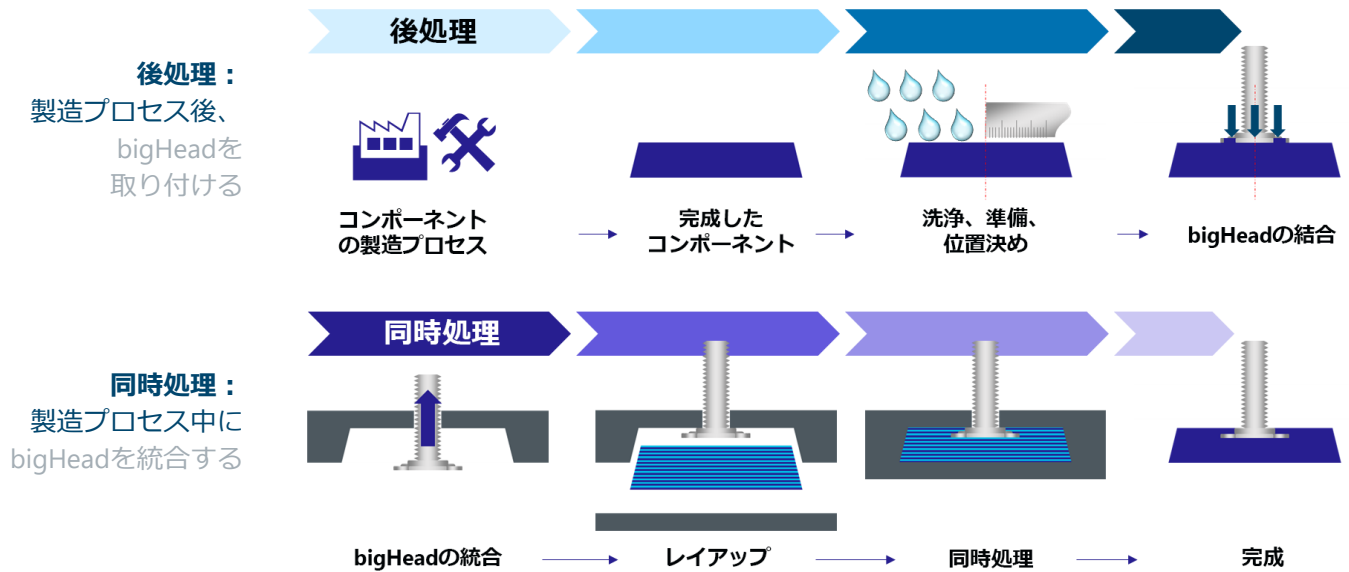
フィクス部	雌ねじカラー				雄ねじスタッド			
	F2 - 炭素鋼				M1 - 炭素鋼			
材料	SF2 - SUS316				SM1 - SUS316			
ヘッドタイプ	B20	B30	B38A		B20	B30	B38A	
ねじサイズ	M4 x	M5 x	M6 x	M8 x	M4 x	M5 x	M6 x	M8 x
ねじの長さ	5, 10 mm	5, 10, 15 mm	5, 10, 15 mm	10, 15 mm	12, 16, 20, 25 mm			
製品コード の例	SF2/B20 - M8 x 10				M1/B30 - M5 x 20			
	SUS316 雌ねじカラー + B20 ヘッド				炭素鋼雄ねじスタッド + B30 ヘッド			
	サイズ M8 → 長さ 10mm				サイズ M5 → 長さ 20mm			

この文書内の情報はガイダンスのみを目的としており、保証を約束するものではありません。これらの製品の使用に起因するいかなる損害についても、bigHeadは責任を負いかねます。アプリケーションの適合性は、常に適切なテストと評価によって判断する必要があります。図面および写真は説明のみを目的としており、実際の製品とは異なる場合がございます。

お問い合わせは、bigHead (+44 (0) 1202 574 601) までご連絡いただくか、www.bigHead.co.uk をご覧ください。

日本の販売代理店のお問い合わせは、ボサード株式会社 (03-3452-8310) までご連絡いただくか、www.bossard.co.jp をご覧ください。

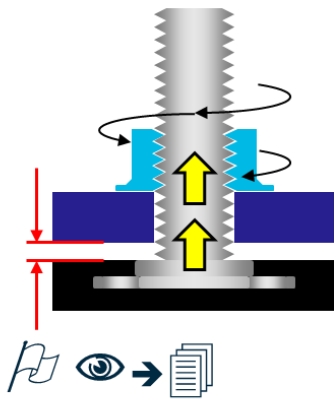
プロセス統合オプション



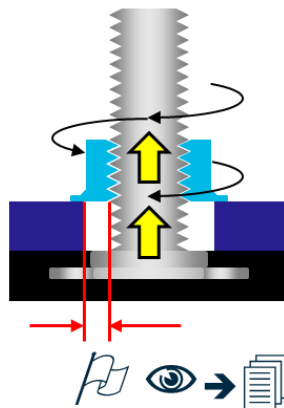
組み立ての設計：留意事項

bigHeadは、コアラインナップの製品に対する一般的な組み立ての締め付けトルクの推奨事項を提供していません。組み立ての設計とパラメータは、常に適切なテストによって認定されています。組み立ての設計とパラメータの詳細、およびエンジニアリングサポートについては、販売代理店またはbigHeadまでお問い合わせください。

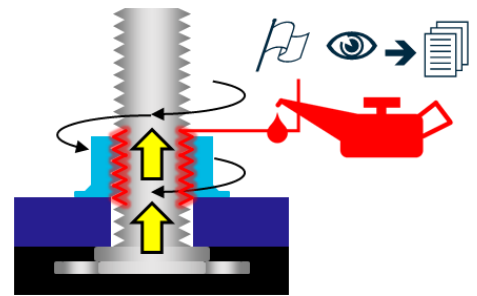
避けるべき点：
接合部との隙間を空ける



避けるべき点：
bigHeadショルダーより大きいクリアランス



注意：ねじ摩擦係数やねじ摩擦調整剤



その他の技術ガイドについては、www.bigHead.co.uk/the-techub/をご覧ください。